

ICS 13.220.50  
C 84



# 中华人民共和国国家标准

GB 14907—2018  
代替 GB 14907—2002

## 钢结构防火涂料

Fire resistive coating for steel structure

2018-11-19 发布

2019-06-01 实施

国家市场监督管理总局  
中国国家标准化管理委员会 发布

## 目 次

前言 .....	III
1 范围 .....	1
2 规范性引用文件 .....	1
3 术语和定义 .....	1
4 分类和型号 .....	1
4.1 分类 .....	1
4.2 耐火性能分级 .....	2
4.3 型号 .....	2
5 技术要求 .....	3
5.1 一般要求 .....	3
5.2 性能要求 .....	3
6 试验方法 .....	5
6.1 取样 .....	5
6.2 制样条件 .....	5
6.3 理化性能试件的制备 .....	5
6.4 理化性能 .....	6
6.5 耐火性能 .....	9
7 检验规则 .....	11
7.1 检验分类 .....	11
7.2 组批与抽样 .....	11
7.3 判定规则 .....	12
8 标志、包装、运输和贮存 .....	12
附录 A (规范性附录) 钢结构防火涂料隔热效率试验 .....	13
附录 B (规范性附录) 钢结构防火涂料耐火试验加载量计算 .....	15

## 前 言

本标准的 5.1.5、5.2 和第 7 章为强制性的,其余为推荐性的。

本标准按照 GB/T 1.1—2009 给出的规则起草。

本标准代替 GB 14907—2002《钢结构防火涂料》。

本标准与 GB 14907—2002 相比,除编辑性修改外主要技术变化如下:

- 增加了截面系数术语及定义(见 3.2);
- 修改了产品的分类和型号(见第 4 章;2002 年版的第 4 章);
- 修改了产品的一般要求(见 5.1;2002 年版的 5.1);
- 增加了隔热效率偏差要求和试验方法(见 5.2、6.4.7);
- 增加了 pH 值要求和试验方法(见 5.2、6.4.8);
- 修改了耐水性、耐冷热循环性、耐曝热性、耐湿热性、耐冻融循环性、耐酸性、耐碱性、耐盐雾腐蚀性、耐火性能要求和试验方法(见 5.2、6.4.9、6.4.10、6.4.11、6.4.12、6.4.13、6.4.14、6.4.15、6.4.16、6.5;2002 年版的 5.2、6.4.8、6.4.9、6.4.10、6.4.11、6.4.12、6.4.13、6.4.14、6.4.15、6.5);
- 修改了理化性能试件的制备(见 6.3;2002 年版的 6.3);
- 增加了耐紫外线辐照性要求和试验方法(见 5.2、6.4.17);
- 删除了附加耐火性能(见 2002 年版的 6.6);
- 修改了检验规则(见第 7 章;2002 年版的第 7 章);
- 增加了钢结构防火涂料隔热效率试验(见附录 A);
- 修改了钢结构防火涂料耐火试验加载量计算(见附录 B;2002 年版的附录 A);
- 删除了钢结构防火涂料腐蚀性的评定(见 2002 年版的附录 B)。

本标准由中华人民共和国应急管理部提出并归口。

本标准起草单位:公安部四川消防研究所、公安部消防产品合格评定中心、四川天府防火材料有限公司、杭州西子防火材料有限公司、江苏兰陵高分子材料有限公司、北京金隅涂料有限责任公司、北京茂源防火材料厂、厦门市太平工贸有限公司、昆山市宁华防火材料有限公司、广州督江防火材料有限公司、江苏海龙核科技股份有限公司。

本标准主要起草人:李风、东靖飞、孟志、聂涛、程道彬、覃文清、濮爱萍、周晓勇、张才、姚建军、徐晓奕。

本标准所代替标准的历次版本发布情况为:

- GB 14907—1994、GB 14907—2002。

# 钢结构防火涂料

## 1 范围

本标准规定了钢结构防火涂料的术语和定义、分类和型号、技术要求、试验方法、检验规则及标志、包装、运输和贮存。

本标准适用于建(构)筑物钢结构表面使用的各类钢结构防火涂料。

## 2 规范性引用文件

下列文件对于本文件的应用是必不可少的。凡是注日期的引用文件,仅注日期的版本适用于本文件。凡是不注日期的引用文件,其最新版本(包括所有的修改单)适用于本文件。

GB/T 191 包装储运图示标志

GB/T 706—2016 热轧型钢

GB/T 1728—1979 漆膜、腻子膜干燥时间测定法

GB/T 3186—2006 色漆、清漆和色漆与清漆用原材料 取样

GB/T 6388 运输包装收发货标志

GB/T 9779—2015 复层建筑涂料

GB/T 9978.1—2008 建筑构件耐火试验方法 第1部分:通用要求

GB/T 9978.6 建筑构件耐火试验方法 第6部分:梁的特殊要求

GB/T 11263—2017 热轧H型钢和剖分T型钢

GB/T 14522—2008 机械工业产品用塑料、涂料、橡胶材料人工气候老化试验方法 荧光紫外灯

GB 15930—2007 建筑通风和排烟系统用防火阀门

GB 50017—2003 钢结构设计规范

GA/T 714—2007 构件用防火保护材料快速升温耐火试验方法

## 3 术语和定义

下列术语和定义适用于本文件。

### 3.1

**钢结构防火涂料** **fire resistive coating for steel structure**

施涂于建(构)筑物钢结构表面,能形成耐火隔热保护层以提高钢结构耐火极限的涂料。

### 3.2

**截面系数** **section factor**

无保护钢构件每单位长度外表面面积与单位长度对应体积的比值。

## 4 分类和型号

### 4.1 分类

#### 4.1.1 按火灾防护对象分为:

- a) 普通钢结构防火涂料:用于普通工业与民用建(构)筑物钢结构表面的防火涂料;
- b) 特种钢结构防火涂料:用于特殊建(构)筑物(如石油化工设施、变配电站等)钢结构表面的防火涂料。

4.1.2 按使用场所分为:

- a) 室内钢结构防火涂料:用于建筑物室内或隐蔽工程的钢结构表面的防火涂料;
- b) 室外钢结构防火涂料:用于建筑物室外或露天工程的钢结构表面的防火涂料。

4.1.3 按分散介质分为:

- a) 水性钢结构防火涂料:以水作为分散介质的钢结构防火涂料;
- b) 溶剂性钢结构防火涂料:以有机溶剂作为分散介质的钢结构防火涂料。

4.1.4 按防火机理分为:

- a) 膨胀型钢结构防火涂料:涂层在高温时膨胀发泡,形成耐火隔热保护层的钢结构防火涂料;
- b) 非膨胀型钢结构防火涂料:涂层在高温时不膨胀发泡,其自身成为耐火隔热保护层的钢结构防火涂料。

4.2 耐火性能分级

4.2.1 钢结构防火涂料的耐火极限分为:0.50 h、1.00 h、1.50 h、2.00 h、2.50 h 和 3.00 h。

4.2.2 钢结构防火涂料耐火性能分级代号见表 1。

表 1 耐火性能分级代号

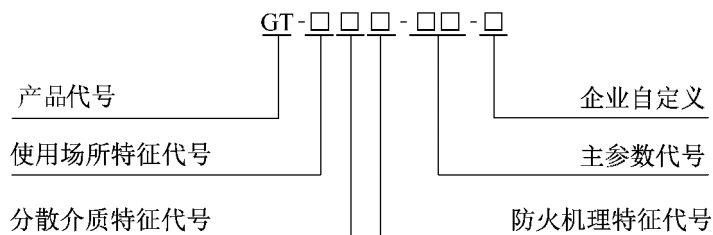
耐火极限 ( $F_r$ ) h	耐火性能分级代号	
	普通钢结构防火涂料	特种钢结构防火涂料
$0.50 \leq F_r < 1.00$	$F_p 0.50$	$F_t 0.50$
$1.00 \leq F_r < 1.50$	$F_p 1.00$	$F_t 1.00$
$1.50 \leq F_r < 2.00$	$F_p 1.50$	$F_t 1.50$
$2.00 \leq F_r < 2.50$	$F_p 2.00$	$F_t 2.00$
$2.50 \leq F_r < 3.00$	$F_p 2.50$	$F_t 2.50$
$F_r \geq 3.00$	$F_p 3.00$	$F_t 3.00$

注:  $F_p$  采用建筑纤维类火灾升温试验条件;  $F_t$  采用烃类(HC)火灾升温试验条件。

4.3 型号

钢结构防火涂料的产品代号以字母 GT 表示;钢结构防火涂料的相关特征代号为:使用场所特征代号 N 和 W 分别代表室内和室外,分散介质特征代号 S 和 R 分别代表水基性和溶剂性,防火机理特征代号 P 和 F 分别代表膨胀型和非膨胀型;主参数代号以表 1 中的耐火性能分级代号表示。

钢结构防火涂料的型号编制方法如下:



示例 1:

GT-NRP- $F_p$ 1.50-A, 表示室内用溶剂性膨胀型普通钢结构防火涂料, 耐火性能为  $F_p$ 1.50, 自定义代号为 A。

示例 2:

GT-WSF- $F$ 2.00-B, 表示室外用水基性非膨胀型特种钢结构防火涂料, 耐火性能为  $F$ 2.00, 自定义代号为 B。

## 5 技术要求

### 5.1 一般要求

5.1.1 用于生产钢结构防火涂料的原材料应符合国家环境保护和安全卫生相关法律法规的规定。

5.1.2 钢结构防火涂料应能采用规定的分散介质进行调和、稀释。

5.1.3 钢结构防火涂料应能采用喷涂、抹涂、刷涂、辊涂、刮涂等方法中的一种或多种方法施工, 并能在正常的自然环境条件下干燥固化, 涂层实干后不应有刺激性气味。

5.1.4 复层涂料应相互配套, 底层涂料应能同防锈漆配合使用, 或者底层涂料自身具有防锈性能。

5.1.5 膨胀型钢结构防火涂料的涂层厚度不应小于 1.5 mm, 非膨胀型钢结构防火涂料的涂层厚度不应小于 15 mm。

### 5.2 性能要求

5.2.1 室内钢结构防火涂料的理化性能应符合表 2 的规定。

表 2 室内钢结构防火涂料的理化性能

序号	理化性能项目	技术指标		缺陷类别
		膨胀型	非膨胀型	
1	在容器中的状态	经搅拌后呈均匀细腻状态或稠厚流体状态, 无结块	经搅拌后呈均匀稠厚流体状态, 无结块	C
2	干燥时间(表干)/h	≤12	≤24	C
3	初期干燥抗裂性	不应出现裂纹	允许出现 1~3 条裂纹, 其宽度应 ≤0.5 mm	C
4	粘结强度/MPa	≥0.15	≥0.04	A
5	抗压强度/MPa	—	≥0.3	C
6	干密度/(kg/m <sup>3</sup> )	—	≤500	C
7	隔热效率偏差	±15%	±15%	—
8	pH 值	≥7	≥7	C
9	耐水性	24 h 试验后, 涂层应无起层、发泡、脱落现象, 且隔热效率衰减量应 ≤35%	24 h 试验后, 涂层应无起层、发泡、脱落现象, 且隔热效率衰减量应 ≤35%	A
10	耐冷热循环性	15 次试验后, 涂层应无开裂、剥落、起泡现象, 且隔热效率衰减量应 ≤35%	15 次试验后, 涂层应无开裂、剥落、起泡现象, 且隔热效率衰减量应 ≤35%	B

注 1: A 为致命缺陷, B 为严重缺陷, C 为轻缺陷; “—”表示无要求。

注 2: 隔热效率偏差只作为出厂检验项目。

注 3: pH 值只适用于水基性钢结构防火涂料。

5.2.2 室外钢结构防火涂料的理化性能应符合表 3 的规定。

表 3 室外钢结构防火涂料的理化性能

序号	理化性能项目	技术指标		缺陷类别
		膨胀型	非膨胀型	
1	在容器中的状态	经搅拌后呈均匀细腻状态或稠厚流体状态,无结块	经搅拌后呈均匀稠厚流体状态,无结块	C
2	干燥时间(表干)/h	≤12	≤24	C
3	初期干燥抗裂性	不应出现裂纹	允许出现 1~3 条裂纹,其宽度应≤0.5 mm	C
4	粘结强度/MPa	≥0.15	≥0.04	A
5	抗压强度/MPa	—	≥0.5	C
6	干密度/(kg/m <sup>3</sup> )	—	≤650	C
7	隔热效率偏差	±15%	±15%	—
8	pH 值	≥7	≥7	C
9	耐曝热性	720 h 试验后,涂层应无起层、脱落、空鼓、开裂现象,且隔热效率衰减量应≤35%	720 h 试验后,涂层应无起层、脱落、空鼓、开裂现象,且隔热效率衰减量应≤35%	B
10	耐湿热性	504 h 试验后,涂层应无起层、脱落现象,且隔热效率衰减量应≤35%	504 h 试验后,涂层应无起层、脱落现象,且隔热效率衰减量应≤35%	B
11	耐冻融循环性	15 次试验后,涂层应无开裂、脱落、起泡现象,且隔热效率衰减量应≤35%	15 次试验后,涂层应无开裂、脱落、起泡现象,且隔热效率衰减量应≤35%	B
12	耐酸性	360 h 试验后,涂层应无起层、脱落、开裂现象,且隔热效率衰减量应≤35%	360 h 试验后,涂层应无起层、脱落、开裂现象,且隔热效率衰减量应≤35%	B
13	耐碱性	360 h 试验后,涂层应无起层、脱落、开裂现象,且隔热效率衰减量应≤35%	360 h 试验后,涂层应无起层、脱落、开裂现象,且隔热效率衰减量应≤35%	B
14	耐盐雾腐蚀性	30 次试验后,涂层应无起泡,明显的变质、软化现象,且隔热效率衰减量应≤35%	30 次试验后,涂层应无起泡,明显的变质、软化现象,且隔热效率衰减量应≤35%	B
15	耐紫外线辐照性	60 次试验后,涂层应无起层,开裂、粉化现象,且隔热效率衰减量应≤35%	60 次试验后,涂层应无起层,开裂、粉化现象,且隔热效率衰减量应≤35%	B

注 1: A 为致命缺陷,B 为严重缺陷,C 为轻缺陷;“—”表示无要求。  
 注 2: 隔热效率偏差只作为出厂检验项目。  
 注 3: pH 值只适用于水基性的钢结构防火涂料。

5.2.3 钢结构防火涂料的耐火性能应符合表 4 的规定。

表 4 钢结构防火涂料的耐火性能

产品分类	耐火性能										缺陷类别
	膨胀型				非膨胀型						
普通钢结构防火涂料	$F_p 0.50$	$F_p 1.00$	$F_p 1.50$	$F_p 2.00$	$F_p 0.50$	$F_p 1.00$	$F_p 1.50$	$F_p 2.00$	$F_p 2.50$	$F_p 3.00$	A
特种钢结构防火涂料	$F_t 0.50$	$F_t 1.00$	$F_t 1.50$	$F_t 2.00$	$F_t 0.50$	$F_t 1.00$	$F_t 1.50$	$F_t 2.00$	$F_t 2.50$	$F_t 3.00$	

注：耐火性能试验结果适用于同种类型且截面系数更小的基材。

## 6 试验方法

### 6.1 取样

抽样、检查和试验所需样品的采取，除另有规定外，应按 GB/T 3186—2006 的规定进行。

### 6.2 制样条件

除另有规定外，试件的制备、养护均应在环境温度  $5\text{ }^{\circ}\text{C} \sim 35\text{ }^{\circ}\text{C}$ ，相对湿度  $50\% \sim 80\%$  的条件下进行。

### 6.3 理化性能试件的制备

#### 6.3.1 试件基材

采用 Q235 钢材作为试件基材，彻底清除锈迹后，按规定的防锈措施进行防锈处理（适用时）。试件基材的尺寸及数量见表 5。

表 5 试件基材的尺寸及数量

序号	试件用途	尺寸 mm	数量 块
1	干燥时间试验	$150 \times 70 \times 6$	3
2	初期干燥抗裂性试验	$300 \times 150 \times 6$	2
3	粘结强度试验	$70 \times 70 \times 6$	5
4	耐曝热性试验	$150 \times 70 \times 6$	1
		$500 \times 500 \times 6$	1
5	耐湿热性试验	$150 \times 70 \times 6$	1
		$500 \times 500 \times 6$	1
6	耐冻融循环性试验	$150 \times 70 \times 6$	1
		$500 \times 500 \times 6$	1



表 5 (续)

序号	试件用途	尺寸 mm	数量 块
7	耐冷热循环性试验	150×70×6	1
		500×500×6	1
8	耐水性试验	150×70×6	1
		500×500×6	1
9	耐酸性试验	150×70×6	1
		500×500×6	1
10	耐碱性试验	150×70×6	1
		500×500×6	1
11	耐盐雾腐蚀性试验	150×70×6	1
		500×500×6	1
12	耐紫外线辐照性试验	150×70×6	1
		500×500×6	1
13	基准隔热效率测定	500×500×6	1
14	标准隔热效率测定	500×500×6	1

### 6.3.2 试件的涂覆和养护

按委托方提供的产品施工工艺(除加固措施外)进行涂覆施工,试件涂层厚度分别为:对于小试件(尺寸小于 500 mm×500 mm),P 类(1.50±0.20)mm、F 类(15±2)mm;对于大试件(尺寸为 500 mm×500 mm),P 类(2.00±0.20)mm、F 类(25±2)mm,且每块大试件的涂层厚度相互之间偏差不应大于 10%。达到规定厚度后应抹平和修边,保证均匀平整。对于复层涂料,还应按委托方提供的施工工艺进行面层和底层涂料的施工。涂覆好的试件涂层面向上水平放置在试验台上干燥养护,除用于试验表干时间和初期干燥抗裂性的试件外,其余试件的养护期规定为:P 类不低于 10 d、F 类不低于 28 d,委托方有特殊规定的按委托方的规定执行。养护期满后后方可进行试验。

### 6.3.3 试件预处理

将用于 6.4.9、6.4.10、6.4.11、6.4.12、6.4.13、6.4.14、6.4.15、6.4.16 及 6.4.17 试验的试件养护期满后,用 1:1 的石蜡与松香的溶液封堵其周边(封边宽度不得小于 5 mm),再次养护 24 h 后方可进行试验。

## 6.4 理化性能

### 6.4.1 在容器中的状态

用搅拌器搅拌容器内的试样或按规定的比例调配多组分涂料的试样,观察涂料是否均匀,有无结块。

### 6.4.2 干燥时间

将依据 6.3 要求制作的试件,按 GB/T 1728—1979 规定的指触法进行测试。

### 6.4.3 初期干燥抗裂性

按 GB/T 9779—2015 的 6.10 进行试验。目测检查有无裂纹出现或使用适当的器具测量裂纹宽度。2 块试件均符合要求判为合格。

### 6.4.4 粘结强度

将依据 6.3 要求制作的试件的涂层中央 40 mm×40 mm 面积内,均匀涂刷高粘结力的粘结剂(如溶剂型环氧树脂等),然后将钢制联结件粘上并压上 1 kg 重的砝码,小心去除联结件周围溢出的粘结剂,继续在 6.2 规定的条件下放置 3 d 后去掉砝码,沿钢制联结件的周边切割涂层至板底面,然后将粘好的试件安装在试验机上;在沿试件底板垂直方向施加拉力,以 1 500 N/min~2 000 N/min 的速度施加荷载,测得最大的拉伸荷载(要求钢制联结件底面平整与试件涂覆面粘结)。每一试件的粘结强度按式(1)计算。粘结强度结果以 5 个试验值中剔除粗大误差后的平均值表示。

$$f_b = F/A \quad \dots\dots\dots (1)$$

式中:

- $f_b$  —— 粘结强度,单位为兆帕(MPa);
- $F$  —— 最大拉伸荷载,单位为牛顿(N);
- $A$  —— 粘结面积,单位为平方毫米(mm<sup>2</sup>)。

### 6.4.5 抗压强度

#### 6.4.5.1 试件的制作

先在规格为 70.7 mm×70.7 mm×70.7 mm 的金属试模内壁涂一薄层机油,将拌和后的涂料注入试模内,轻轻摇动并插捣抹平,待基本干燥固化后脱模。在规定的条件下养护期满后,再放置在(60±5)℃的烘箱中干燥 48 h,然后再放置在干燥器内冷却至室温。

#### 6.4.5.2 试验程序

选择试件的某一侧面作为受压面,用卡尺测量其边长,精确至 0.1 mm。将选定试件的受压面向上放在压力试验机(误差小于或等于 2%)的加压座上,试件的中心线与压力机中心线应重合,以 150 N/min~200 N/min 的速度均匀施加荷载至试件破坏。记录试件破坏时的最大荷载。按式(2)计算每一个试件的抗压强度。抗压强度结果以 5 个试验值中剔除粗大误差后的平均值表示。

$$R = P/A \quad \dots\dots\dots (2)$$

式中:

- $R$  —— 抗压强度,单位为兆帕(MPa);
- $P$  —— 最大荷载,单位为牛顿(N);
- $A$  —— 受压面积,单位为平方毫米(mm<sup>2</sup>)。

### 6.4.6 干密度

试件制作同 6.4.5.1。

采用卡尺和电子天平测量试件的体积和质量,按式(3)计算每一个试件的干密度。干密度结果以 5 个试验值中剔除粗大误差后的平均值表示。

$$\rho = m/V \quad \dots\dots\dots (3)$$

式中:

- $\rho$  —— 干密度,单位为千克每立方米(kg/m<sup>3</sup>);

$m$  ——质量,单位为千克(kg);

$V$  ——体积,单位为立方米( $m^3$ )。

#### 6.4.7 隔热效率偏差

##### 6.4.7.1 基准隔热效率的测定

型式检验时,按附录 A 的规定,对依据 6.3 要求制作的“基准隔热效率测定”用试件进行隔热效率试验,其隔热效率( $T_0$ )为钢结构防火涂料的基准隔热效率。

##### 6.4.7.2 隔热效率偏差测试

出厂检验时,按附录 A 的规定,对依据 6.3 要求制作的“标准隔热效率测定”用试件进行隔热效率试验,其隔热效率( $T_{标}$ )为钢结构防火涂料的标准隔热效率。隔热效率偏差按附录 A 的规定进行计算。

#### 6.4.8 pH 值

按产品施工工艺要求,首先用搅拌器搅拌容器内的试样或按规定的比例调配多组分涂料的试样至混合均匀状态,然后采用 pH 计测量其 pH 值。

#### 6.4.9 耐水性

6.4.9.1 将依据 6.3 要求制作的试件全部浸泡于盛有自来水的容器中。试验期间应观察并记录小试件表面的防火涂料涂层外观情况,直至达到规定的试验时间。

6.4.9.2 取出经过 6.4.9.1 试验的大试件,放在 $(23\pm 2)^\circ\text{C}$ 的环境中养护干燥后,按附录 A 的规定测试其隔热效率并计算衰减量。

#### 6.4.10 耐冷热循环性

6.4.10.1 将依据 6.3 要求制作的试件置于 $(23\pm 2)^\circ\text{C}$ 的空气中 18 h,然后将试件放入 $(-20\pm 2)^\circ\text{C}$ 低温箱中冷冻 3 h,再将试件从低温箱中取出立即放入 $(50\pm 2)^\circ\text{C}$ 的恒温箱中 3 h。此为 1 次循环,按此反复循环试验。试验期间,每一次循环结束时应观察并记录小试件表面的防火涂料涂层外观情况,直至达到规定的循环次数。

6.4.10.2 取出经过 6.4.10.1 试验的大试件,放在 $(23\pm 2)^\circ\text{C}$ 的环境中养护干燥后,按附录 A 的规定测试其隔热效率并计算衰减量。

#### 6.4.11 耐曝热性

6.4.11.1 将依据 6.3 要求制作的试件垂直放置在 $(50\pm 2)^\circ\text{C}$ 的烘箱中。试验期间,每隔 24 h 应观察并记录小试件表面的防火涂料涂层外观情况,直至达到规定的试验时间。

6.4.11.2 取出经过 6.4.11.1 试验的大试件,放在 $(23\pm 2)^\circ\text{C}$ 的环境中养护干燥后,按附录 A 的规定测试其隔热效率并计算衰减量。

#### 6.4.12 耐湿热性

6.4.12.1 将依据 6.3 要求制作的试件垂直放置在湿度 $90\%\pm 5\%$ 、温度 $(45\pm 5)^\circ\text{C}$ 的试验箱中。试验期间,每隔 24 h 应观察并记录小试件表面的防火涂料涂层外观情况,直至达到规定的试验时间。

6.4.12.2 取出经过 6.4.12.1 试验的大试件,放在 $(23\pm 2)^\circ\text{C}$ 的环境中养护干燥后,按附录 A 的规定测试其隔热效率并计算衰减量。

#### 6.4.13 耐冻融循环性

6.4.13.1 将依据 6.3 要求制作的试件置于 $(23\pm 2)^{\circ}\text{C}$ 的自来水中 18 h,然后将试件放入 $(-20\pm 2)^{\circ}\text{C}$ 低温箱中冷冻 3 h,再将试件从低温箱中取出立即放入 $(50\pm 2)^{\circ}\text{C}$ 的恒温箱中 3 h。此为 1 次循环,按此反复循环试验。试验期间,每一次循环结束时应观察并记录小试件表面的防火涂料涂层外观情况,直至达到规定的循环次数。

6.4.13.2 取出经过 6.4.13.1 试验的大试件,放在 $(23\pm 2)^{\circ}\text{C}$ 的环境中养护干燥后,按附录 A 的规定测试其隔热效率并计算衰减量。

#### 6.4.14 耐酸性

6.4.14.1 将依据 6.3 要求制作的试件全部浸泡于 3% 的盐酸溶液中。试验期间,每隔 24 h 应观察并记录小试件表面的防火涂料涂层外观情况,直至达到规定的试验时间。

6.4.14.2 取出经过 6.4.14.1 试验的大试件,放在 $(23\pm 2)^{\circ}\text{C}$ 的环境中养护干燥后,按附录 A 的规定测试其隔热效率并计算衰减量。

#### 6.4.15 耐碱性

6.4.15.1 将依据 6.3 要求制作的试件全部浸泡于 3% 的氨水溶液中。试验期间,每隔 24 h 应观察并记录小试件表面的防火涂料涂层外观情况,直至达到规定的试验时间。

6.4.15.2 取出经过 6.4.15.1 试验的大试件,放在 $(23\pm 2)^{\circ}\text{C}$ 的环境中养护干燥后,按附录 A 的规定测试其隔热效率并计算衰减量。

#### 6.4.16 耐盐雾腐蚀性

6.4.16.1 将依据 6.3 要求制作的试件按 GB 15930—2007 的 7.11 的规定进行试验。试验期间,每一次循环结束时应观察并记录小试件表面的防火涂料涂层外观情况,直至达到规定的循环次数。

6.4.16.2 取出经过 6.4.16.1 试验的大试件,放在 $(23\pm 2)^{\circ}\text{C}$ 的环境中养护干燥后,按附录 A 的规定测试其隔热效率并计算衰减量。

#### 6.4.17 耐紫外线辐照性

6.4.17.1 将依据 6.3 要求制作的试件按 GB/T 14522—2008 的表 C.1 规定的第 2 种暴露周期类型进行试验。试验期间,每二次循环结束时应观察并记录小试件表面的防火涂料涂层外观情况,直至达到规定的循环次数。

6.4.17.2 取出经过 6.4.17.1 试验的大试件,放在 $(23\pm 2)^{\circ}\text{C}$ 的环境中养护干燥后,按附录 A 的规定测试其隔热效率并计算衰减量。

### 6.5 耐火性能

#### 6.5.1 试验装置

符合 GB/T 9978.1—2008 中第 5 章对试验装置的要求。

#### 6.5.2 试验条件

普通钢结构防火涂料采用建筑纤维类火灾升温条件,试验炉内温度及压力应符合 GB/T 9978.1—2008 中 6.1 和 6.2 的相关规定;特种钢结构防火涂料采用烃类(HC)火灾升温条件,试验炉内温度应符合 GA/T 714—2007 中 5.1.2 的相关规定,炉内保持正压。

试验炉内用于温度和压力测量的仪器设备,其数量、布置方式及测量要求应符合 GB/T 9978.1—2008 和 GB/T 9978.6 的相关规定。

### 6.5.3 试件制作

采用 GB/T 11263—2017 规定的 HN400×200 热轧 H 型钢(截面系数为  $161 \text{ m}^{-1}$ )和 GB/T 706—2016 规定的 36b 热轧工字钢(截面系数为  $126 \text{ m}^{-1}$ )作为试验基材。试件制作时,首先按 GB/T 9978.6 的相关规定设置试件热电偶(均用于测量试件的平均温度),然后依据产品使用说明书规定的工艺条件对试件受火面进行涂覆,形成涂覆的钢梁试件,并放在 6.2 规定的条件下养护,养护期由委托方确定。

### 6.5.4 涂层厚度的确定

涂层厚度应在试件各受火面进行测量,且沿试件长度方向每米不少于 2 个测量截面。每个截面上共 7 个测量点(见图 1),其中腹板两侧中部各一个,上翼缘下表面两侧中部各一个,下翼缘上表面两侧中部各一个,下翼缘下表面中部一个。涂层厚度(包括防锈漆、防锈液、面漆及加固措施等厚度在内)以剔除测量值中的最大值和最小值后的平均值表示。涂层厚度精确至:0.1 mm(P 类),1 mm(F 类)。

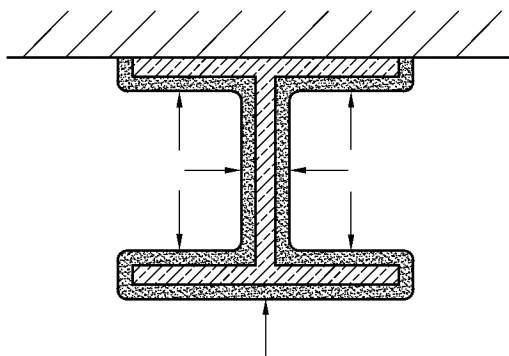


图 1 试件截面上涂层厚度测量点位置

### 6.5.5 试件安装、约束与加载

6.5.5.1 试件应水平、简支安装在水平燃烧试验炉上。试件三面受火,上表面覆盖标准盖板,盖板可采用密度为  $(650 \pm 200) \text{ kg/m}^3$  的加气混凝土板或轻质混凝土板,每块盖板的厚度为  $(150 \pm 25) \text{ mm}$ 、长度不大于 1 m、宽度大于或等于梁上翼缘的 3 倍宽度且不小于 600 mm。盖板与梁的上翼缘之间设一层硅酸铝纤维棉,其宽度等于梁的上翼缘宽度。试件受火长度不小于 4 000 mm,试件的支撑点间距(净跨度)及总长度应符合 GB/T 9978.6 中对试件尺寸的相关规定。试件的其他安装和约束要求应符合 GB/T 9978.6 的相关规定。

6.5.5.2 试件加载条件应符合 GB/T 9978.6 的相关规定,试件承受四点集中荷载模拟的均布荷载,荷载总量对应设计弯矩极限值(按 GB 50017—2003 中 4.1 规定进行计算)的 60%,且应符合整体稳定性的要求。计算时应采用钢材的设计强度。实际加载量为总荷载量扣除钢梁、标准盖板自重(试验前进行称量)而得出的荷载量。加载量在整个试验过程中应保持恒定(偏差在规定值的  $\pm 5\%$  以内)。HN400×200 热轧 H 型钢和 36b 热轧工字钢的实际加载量的计算示例见附录 B。

### 6.5.6 判定准则

#### 6.5.6.1 判定条件

钢结构防火涂料的耐火极限以试件失去承载能力或达到规定的平均温度的时间来确定。

### 6.5.6.2 承载能力

在整个耐火试验时间内,试件的最大弯曲变形量不应超过 $\frac{L_0^2}{400h}$  mm( $L_0$ 为试件的净跨度, $h$ 为试件截面上抗压点与抗拉点之间的距离)。

### 6.5.6.3 试件温度

在整个耐火试验时间内,试件的平均温度不应超过 538 ℃。

### 6.5.7 耐火性能的表达

钢结构防火涂料的耐火性能试验结果应包括升温条件、试验基材类型、截面系数、涂层厚度、耐火性能试验时间或耐火极限等信息,并注明涂层构造方式和防锈处理措施。耐火性能试验时间或耐火极限精确至 0.01 h。

## 7 检验规则

### 7.1 检验分类

#### 7.1.1 出厂检验

出厂检验项目分为常规项目和抽检项目两类。常规项目应至少包括:在容器中的状态、干燥时间、初期干燥抗裂性和 pH 值,且应按批检验。抽检项目应至少包括:干密度、隔热效率偏差、耐水性、耐酸性、耐碱性,且应在每季度或每生产 500 t(P 类)、1 000 t(F 类)产品(先到为准)之内至少进行一次检验。

#### 7.1.2 型式检验

型式检验项目为 5.1.5、5.2 规定的全部项目。

有下列情形之一,产品应进行型式检验:

- a) 新产品投产或老产品转厂生产时制定型鉴定;
- b) 正式生产后,产品的配方、工艺、原材料有较大改变时;
- c) 产品停产一年以上恢复生产时;
- d) 出厂检验结果与上次型式检验结果有较大差异时;
- e) 发生重大质量事故整改后;
- f) 质量监督机构依法提出要求时。

### 7.2 组批与抽样

#### 7.2.1 组批

组成一批的钢结构防火涂料应为同一次投料、同一生产工艺、同一生产条件下生产的产品。

#### 7.2.2 抽样

出厂检验样品应分别从不少于 200 kg(P 类)、500 kg(F 类)的产品中随机抽取 40 kg(P 类)、100 kg(F 类)。

型式检验样品应分别从不少于 1 000 kg(P 类)、3 000 kg(F 类)的产品中随机抽取 300 kg(P 类)、500 kg(F 类)。

### 7.3 判定规则

#### 7.3.1 出厂检验判定

出厂检验的常规项目全部符合要求时判该批产品合格；常规项目发现有不合格的，判该批产品不合格。抽检项目全部合格的，产品可正常出厂；抽检项目有不合格的，允许对不合格项进行加倍复验，复验合格的，产品可继续生产销售；复验仍不合格的，产品停产整改。

#### 7.3.2 型式检验判定

型式检验项目全部符合要求时，判该产品合格。有缺陷时的合格判定规则如下，检验结论中需注明缺陷类别和数量：

- a)  $A=0$ ；
- b)  $B \leq 2$ ；
- c)  $B+C \leq 3$ 。

## 8 标志、包装、运输和贮存

8.1 产品标志应包含产品名称、型号规格、执行标准、商标(适用时)、制造商、生产厂、生产地址、生产日期或生产批号、出厂日期、贮存期等。

8.2 产品包装运输的相关标志应符合 GB/T 191 及 GB/T 6388 的规定，包装内应附产品合格证和产品使用说明书。

8.3 产品说明书中应明示产品的涂覆量、施工工艺[包括钢基材的处理要求、防锈底漆(适用时)、加固措施(适用时)、面漆(适用时)]及警示等。

8.4 产品运输时应防止雨淋、曝晒、装卸时应轻拿轻放，并应遵守运输部门的有关规定。

8.5 产品应贮存在干燥、通风、防止日光直接照射的场所。

## 附录 A

(规范性附录)

## 钢结构防火涂料隔热效率试验

## A.1 试件

本试验所采用的试件为 6.4.7 中提及的“基准隔热效率测试”用试件和“标准隔热效率测试”用试件,以及 6.4.9.2、6.4.10.2、6.4.11.2、6.4.12.2、6.4.13.2、6.4.14.2、6.4.15.2、6.4.16.2、6.4.17.2 中提及的大试件。

## A.2 试验装置

试验装置应至少包括水平燃烧试验炉、热电偶、炉压测量探头等。试验炉开口尺寸不应小于 1 000 mm×1 000 mm,其内衬材料应采用耐高温隔热材料(密度应小于 1 000 kg/m<sup>3</sup>,厚度不小于 50 mm)。试验炉可采用液体或气体燃料,炉内的温度及压力能得到有效的监视和控制。热电偶(丝径不小于 0.5 mm)、炉压测量探头等应符合 GB/T 9978.1—2008 中 5.5 的相关规定。

## A.3 试验程序

## A.3.1 组批

按试验炉开口尺寸大小的不同,在满足 A.3.2 规定的安装条件下,可一次试验一块或多块试件。

## A.3.2 安装

试件涂覆面向下水平安装在试验炉上,涂覆面应与试验炉炉盖下表面基本平齐,试件的背火表面覆盖一层名义厚度为 50 mm、体积密度为 128 kg/m<sup>3</sup> 的干燥硅酸铝纤维毯。试件的受火尺寸不应小于 450 mm×450 mm,其边缘与炉膛内壁之间的距离不应小于 250 mm。当多块试件同时进行试验时,相邻试件边缘之间的间距不应大于 500 mm。试件的周边与安装框架之间的间隙处应填塞硅酸铝纤维棉。

## A.3.3 试验条件

试验炉内温度及压力应符合 GB/T 9978.1—2008 中 6.1 和 6.2 的相关规定。

## A.3.4 温度测量

## A.3.4.1 试验炉内温度

在试验炉内距离每块试件下表面 100 mm 处的水平面上至少应布置 1 支炉内热电偶,热电偶与炉膛内壁之间的距离不应小于 300 mm,热电偶的总数量不应少于 4 支。

## A.3.4.2 试件背火面温度

每块试件的背火面温度采用 2 支热电偶进行测量,其中 1 支位于试件背火表面中心,另 1 支位于试件背火表面中心线上距中心 125 mm 处。热电偶与试件背火面的固定方式应符合 GB/T 9978.1—2008



的相关规定。

#### A.4 试验结果

试件的隔热效率以试件背火面平均温度达到 500 ℃时的试验时间来表示,单位为分钟(min)。

#### A.5 隔热效率偏差

钢结构防火涂料的隔热效率偏差采用式(A.1)计算:

$$\eta = (T_{\text{标}} - T_0) / T_0 \times 100\% \quad \dots\dots\dots (A.1)$$

式中:

- $\eta$  ——隔热效率偏差, %;
- $T_0$  ——基准隔热效率,单位为分钟(min);
- $T_{\text{标}}$  ——标准隔热效率,单位为分钟(min)。

#### A.6 隔热效率衰减量

钢结构防火涂料的隔热效率衰减量采用式(A.2)计算:

$$\theta = (T_0 - T) / T_0 \times 100\% \quad \dots\dots\dots (A.2)$$

式中:

- $\theta$  ——隔热效率衰减量, %;
- $T_0$  ——基准隔热效率,单位为分钟(min);
- $T$  ——耐久性试验后大试件的隔热效率,单位为分钟(min)。

注: 当  $T \geq T_0$  时,表示试件的隔热效率无衰减。

## 附录 B

(规范性附录)

## 钢结构防火涂料耐火试验加载量计算

## B.1 已知条件

钢梁为 Q235 钢材,抗弯强度为  $f$  (N/mm<sup>2</sup>)。钢梁安装方式为水平简支,计算跨度为  $L_0$  (mm)、受压翼缘宽度为  $b_1$  (mm)、翼缘厚度为  $t_1$  (mm)、腹板厚度为  $d$  (mm)、截面高度  $h$  (mm)、截面回转半径为  $i_y$  (mm)、截面模量为  $W_x$  (mm<sup>3</sup>)、强度折减系数为  $k$ 、屈服强度为  $f_y$  (N/mm<sup>2</sup>)、自重为  $g$  (N/m)。标准盖板自重经称量为  $q_0$  (N/m)。

## B.2 均布荷载计算

钢梁受载后其截面上实际产生的最大弯矩  $M_{\max}$  采用式(B.1)计算:

$$M_{\max} = (1/8)q_{\max}L_0^2 \quad \dots\dots\dots (B.1)$$

按 GB 50017—2003 中 4.1 规定,钢梁截面上的设计弯矩  $M_x$  应符合式(B.2)的要求。

$$M_x / (\gamma_x W_x) \leq kf \quad \dots\dots\dots (B.2)$$

式中,对于工字形截面  $\gamma_x = 1.05$ ,当梁受压翼缘自由外伸宽度与其厚度之比大于  $13\sqrt{235/f_y}$  而不超过  $15\sqrt{235/f_y}$  时,  $\gamma_x = 1.0$ 。

由式(B.2),钢梁截面上的设计弯矩极限值  $M_{\text{极限}}$  应采用式(B.3)计算:

$$M_{\text{极限}} = k\gamma_x W_x f \quad \dots\dots\dots (B.3)$$

依据 6.5.5 的规定,  $M_{\max} = M_{\text{极限}} \times 60\%$ ,由式(B.1)和式(B.3)推出均布荷载  $q_{\max}$ :

$$q_{\max} = 4.8k\gamma_x W_x f / L_0^2 \quad \dots\dots\dots (B.4)$$

## B.3 稳定性验证

## B.3.1 验证原则

按 GB 50017—2003 中 4.2.1 规定,若  $L_0/b_1 > 13$ ,则应计算梁的整体稳定性。

## B.3.2 稳定系数的计算

按 GB 50017—2003 中 B.5 规定,对于均匀弯曲的受弯构件:

(1) 当  $\lambda_y < 120\sqrt{235/f_y}$  时,对于双轴对称的工字形截面(含 H 型钢),其稳定系数  $\varphi_b$  可按式(B.5)计算。

$$\varphi_b = 1.07 - \frac{\lambda_y^2}{44\,000} \cdot \frac{f_y}{235} \quad \dots\dots\dots (B.5)$$

式中:

$$\lambda_y = L_0 / i_y。$$

(2) 当  $\lambda_y \geq 120\sqrt{235/f_y}$  时,其稳定系数  $\varphi_b$  应按 GB 50017—2003 中 B.1 和 B.2 的规定进行计算,并且当计算所得的  $\varphi_b > 0.6$  时,应采用式(B.6)对其进行修正计算。

$$\varphi'_b = 1.07 - 0.282/\varphi_b \quad \dots\dots\dots (B.6)$$

## B.3.3 验证条件

按 GB 50017—2003 中 4.2.2 规定,在处于整体稳定的条件下,钢梁截面上的最大弯矩  $M_{\max}$  应符合式(B.7)的要求。

$$M_{\max} \leq k f \varphi_b W_x \quad \dots\dots\dots (B.7)$$

当稳定系数经过修正后,应采用  $\varphi_b'$  代替式(B.7)中的  $\varphi_b$ 。

若不符合以上验证条件,应按 GB 50017—2003 中 4.2 规定,以梁的整体稳定性计算均布荷载  $q_{\max}$ 。

## B.4 加载量计算

依据 6.5.5 的规定,试件的实际加载量  $F$  采用式(B.8)计算:

$$F = (q_{\max} - g - q_0) L_0 \quad \dots\dots\dots (B.8)$$

## 示例 1:

已知:试验基材为 GB/T 11263—2017 规定的 HN400×200 热轧 H 型钢,  $f=215 \text{ N/mm}^2$ 、 $L_0=4\ 200 \text{ mm}$ 、 $b_1=200 \text{ mm}$ 、 $t_1=13 \text{ mm}$ 、 $d=8 \text{ mm}$ 、 $h=400 \text{ mm}$ 、 $i_y=45.4 \text{ mm}$ 、 $W_x=1\ 190\ 000 \text{ mm}^3$ 、 $k=0.9$ 、 $f_y=235 \text{ N/mm}^2$ 、 $g=646.8 \text{ N/m}$ 、所用标准盖板自重经称量  $q_0=573.3 \text{ N/m}$ 。求钢梁的实际加载量  $F$ 。

计算程序如下:

## (1) 均布荷载计算:

由于梁受压翼缘自由外伸宽度与其厚度之比为  $\frac{b_1-d}{2t_1} = \frac{200-8}{2 \times 13} = 7.38$ , 而  $13 \sqrt{235/f_y} = 13$ 、 $15 \sqrt{235/f_y} = 15$ , 所以  $\gamma_x = 1.05$ 。由式(B.4)得:

$$q_{\max} = 4.8k\gamma_x W_x f / L_0^2 = 4.8 \times 0.9 \times 1.05 \times 1\ 190\ 000 \times 215 / 4\ 200^2 = 65.790 \text{ kN/m}$$

## (2) 稳定性验证:

因  $L_0/b_1 = 4\ 200/200 = 21 > 13$ , 应计算梁的整体稳定性。

$\lambda_y = L_0/i_y = 4\ 200/45.4 = 92.51 < 120 \sqrt{235/f_y} = 120$ , 由式(B.5)得:

$$\varphi_b = 1.07 - \frac{\lambda_y^2}{44\ 000} \cdot \frac{f_y}{235} = 1.07 - \frac{92.51^2}{44\ 000} \cdot \frac{235}{235} = 0.88$$

由式(B.1)得:

$$M_{\max} = (1/8)q_{\max}L_0^2 = (1/8) \times 65.790 \times 4\ 200^2 = 145\ 067 \text{ N} \cdot \text{m}$$

而,  $k f \varphi_b W_x = 0.9 \times 215 \times 0.88 \times 1\ 190\ 000 = 202\ 633 \text{ N} \cdot \text{m}$

所以,  $M_{\max} < k f \varphi_b W_x$ , 满足稳定性要求。

## (3) 加载量计算:

由式(B.8)得:

$$F = (q_{\max} - g - q_0) L_0 = (65.790 - 646.8 - 573.3) \times 4.2 = 271 \text{ kN}$$

## 示例 2:

已知:试验基材为 GB/T 706—2016 规定的 36b 热轧工字钢,  $f=215 \text{ N/mm}^2$ 、 $L_0=4\ 200 \text{ mm}$ 、 $b_1=138 \text{ mm}$ 、 $t_1=15.8 \text{ mm}$ 、 $d=12.0 \text{ mm}$ 、 $h=360 \text{ mm}$ 、 $i_y=26.4 \text{ mm}$ 、 $W_x=919\ 000 \text{ mm}^3$ 、 $k=0.9$ 、 $f_y=235 \text{ N/mm}^2$ 、 $g=643.8 \text{ N/m}$ 、所用标准盖板自重经称量  $q_0=573.3 \text{ N/m}$ 。求钢梁的实际加载量  $F$ 。

计算程序如下:

## (1) 均布荷载计算:

由于梁受压翼缘自由外伸宽度与其厚度之比为  $\frac{b_1-d}{2t_1} = \frac{138-12.0}{2 \times 15.8} = 3.99$ , 而  $13 \sqrt{235/f_y} = 13$ 、 $15 \sqrt{235/f_y} = 15$ , 所以  $\gamma_x = 1.05$ 。由式(B.4)得:

$$q_{\max} = 4.8k\gamma_x W_x f / L_0^2 = 4.8 \times 0.9 \times 1.05 \times 919\ 000 \times 215 / 4\ 200^2 = 50.808 \text{ kN/m}$$

## (2) 稳定性验证:

因  $L_0/b_1 = 4\ 200/138 = 30 > 13$ , 应计算梁的整体稳定性。

$\lambda_y = L_0 / i_y = 4\,200 / 26.4 = 159.09 > 120 \sqrt{235 / f_y} = 120$ , 按 GB 50017—2003 中 B.2 的规定计算梁的整体稳定系数: 查表(见 GB 50017—2003 中表 B.2), 当  $L_0 = 4\,000$  mm 和  $L_0 = 5\,000$  mm 时, 其对应稳定性系数分别为 0.93 和 0.73。采用线性插值法计算, 当  $L_0 = 4\,200$  mm 时, 梁的稳定性系数  $\varphi_b = 0.89 > 0.6$ , 按式(B.6)对其进行修正:

$$\varphi_b' = 1.07 - 0.282 / \varphi_b = 1.07 - 0.282 / 0.89 = 0.75$$

由式(B.1)得:

$$M_{\max} = (1/8)q_{\max}L_0^2 = (1/8) \times 50.808 \times 4\,200^2 = 112\,032 \text{ N} \cdot \text{m}$$

$$\text{而, } kf\varphi_b'W_x = 0.9 \times 215 \times 0.75 \times 919\,000 = 133\,370 \text{ N} \cdot \text{m}$$

所以,  $M_{\max} < kf\varphi_b'W_x$ , 满足稳定性要求。

(3) 加载量计算:

由式(B.8)得:

$$F = (q_{\max} - g - q_0)L_0 = (50.808 - 643.8 - 573.3) \times 4.2 = 208 \text{ kN}$$


---